

KREICOM B.V.

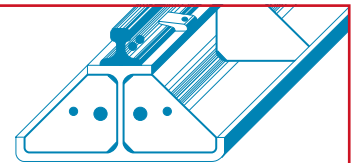
RAILBANEN VOOR BOUWKRANEN

VERHUUR • HANDEL • TRANSPORT • MONTAGE

Zuiderkoggeweg 29
1607 MV Hem

BTW nr. 0047-30823B01
K.v.K. Hoorn 36036631

T : +31(0) 228 54 15 86 W : www.kreicom.nl
F : +31(0) 228 54 16 59 E : info@kreicom.nl

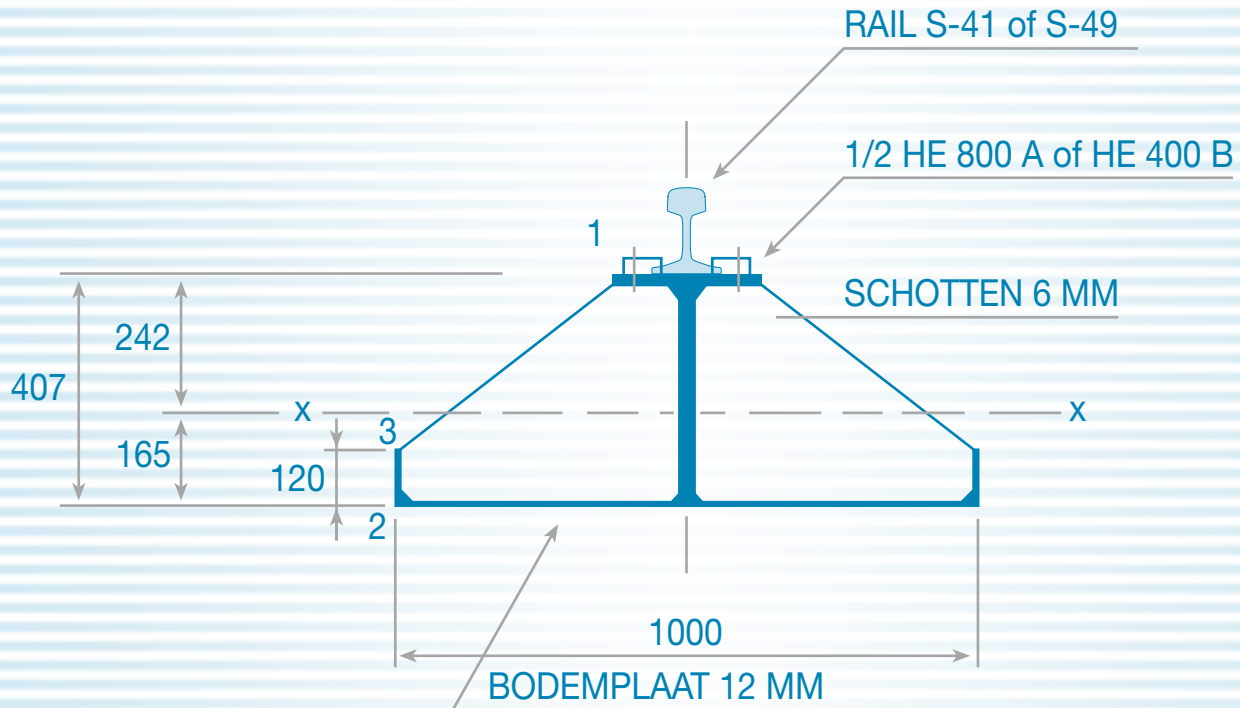


'DE KREICOMBALK'

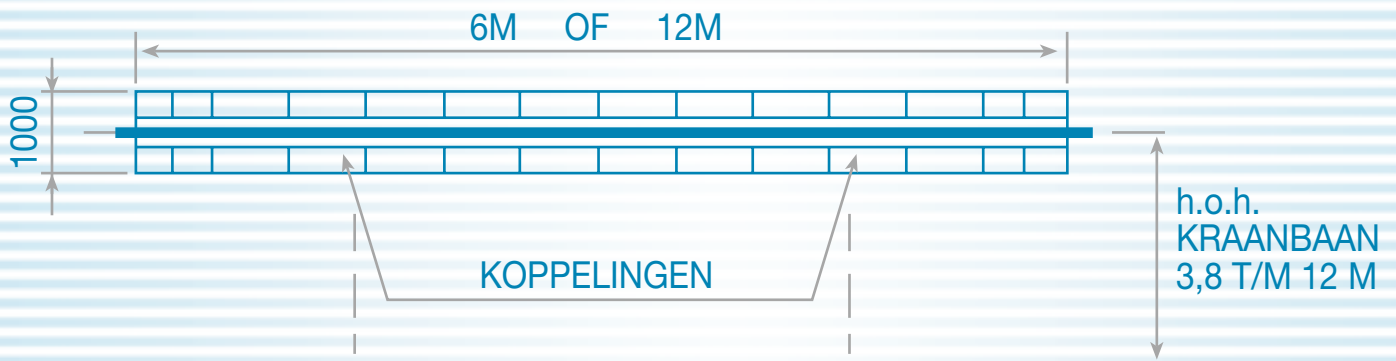
RAILSLOFBALK MET RAIL S41 OF S49

Tekening nr.: 01

Datum: December 2004



STANDAARD MATEN RAILSLOFBALKEN



KREICOMBALK TECHNICAL DATA

$I_x = 85000 \text{ cm}^4$
 $W_{x1} = 3514 \text{ cm}^3$

$W_{x2} = 5153 \text{ cm}^3$
 $W_{x3} = 18889 \text{ cm}^3$

$S_x = 1915 \text{ cm}^3$
 $A = 287 \text{ cm}^2$

GEW. = 295 kg/m
(inclusief rail)